



 **FORMATOVERDE**  
Waste Solutions

**BAK**     
**environnement**

# Dune

Corbeille d'extérieur  
Outdoor litter bin



# Dune

Corbeille d'extérieur



Corbeille ultra-résistante, grande capacité, fabriquée en polyéthylène rotomoulé à haute densité.

Avec son aspect actuel, ses formes organiques, harmonieuses et assimilables à celles du domaine ménager, elle génère un sentiment empathique chez l'utilisateur.

Idéale pour déposer des déchets divers dans des lieux à l'extérieur, comme les plages, les parcs, les jardins...

# Atouts

Main values

## 1 / Plus longue durée

Le polyéthylène rotomoulé à haute densité lui confère une grande résistance et le garde en parfait état pendant très longtemps, en lui apportant en même temps la souplesse nécessaire pour supporter tous les efforts (impacts liés au vandalisme) et empêcher sa rupture.

### *MORE DuRABLE*

*The rotomolded high-density polyethylene provides the litter bin with added strength while keeping it in perfect conditions over time and providing it with flexibility to support any kind of stress (blows due to acts of vandalism, etc.), thus avoiding breakage.*



## 2 Résistante aux intempéries

Grâce à ses formes organiques elle s'adapte facilement à tous les lieux. Idéale pour les plages et autres entourages extérieurs : jardins, parcs, terrasses...

Protection anti UV.

### *WEATHERPROOF*

*Thanks to its organic shapes, the bin easily fits a great variety of locations. It is perfect for beaches and other outdoor environments: gardens, parks, terraces, etc.*

*It features uV protection.*

# Atouts

Main values

## 3 Tri Sélectif

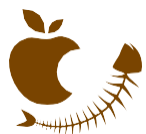
La corbeille Dune est un produit idéal pour y déposer des déchets divers. Elle se décline en 5 couleurs différentes afin d'identifier chaque type de déchet (emballages, papier, verre, organiques et autres).

L'îlot de corbeilles rend l'espace pour le tri sélectif plus accessible, facilite la tâche à l'utilisateur et stimule les bonnes pratiques.

### SELECTIVE WASTE COLLECTION

*Dune litter bin is an ideal product for storing different kinds of waste. It is available in 5 different colours, each of which identifies a type of waste (packages, paper, glass, organic and others).*

*The container island creates an accessible space for selective waste collection, which makes easier for the user the separation task and encourages good practices.*



ORGANIQUE  
ORGANIC



ORDURES  
MÉNAGÈRES  
RUBBISH



PAPIER  
PAPER



EMBALLAGES  
PACKAGES



VERRE  
GLASS

# Atouts

Main values

## 4/ Confort pour l'utilisateur et l'opérateur

L'ouverture d'introduction de la corbeille est située à basse hauteur pour rendre son accès plus facile à tous.

La corbeille comporte deux volumes: le corps et le couvercle. Ce dernier peut être retiré grâce à un système fileté qui rend plus facile l'opération de vidange des déchets.

### COMFORTABLE FOR THE USER AND THE OPERATOR

*The disposal aperture is placed at low height, which ensures that anybody can access the bin.*

*The litter bin consists of two main parts: the body and the cover. The cover can be removed thanks to a threading system to facilitate the bin's emptying.*

## 5/ Uniformité esthétique.

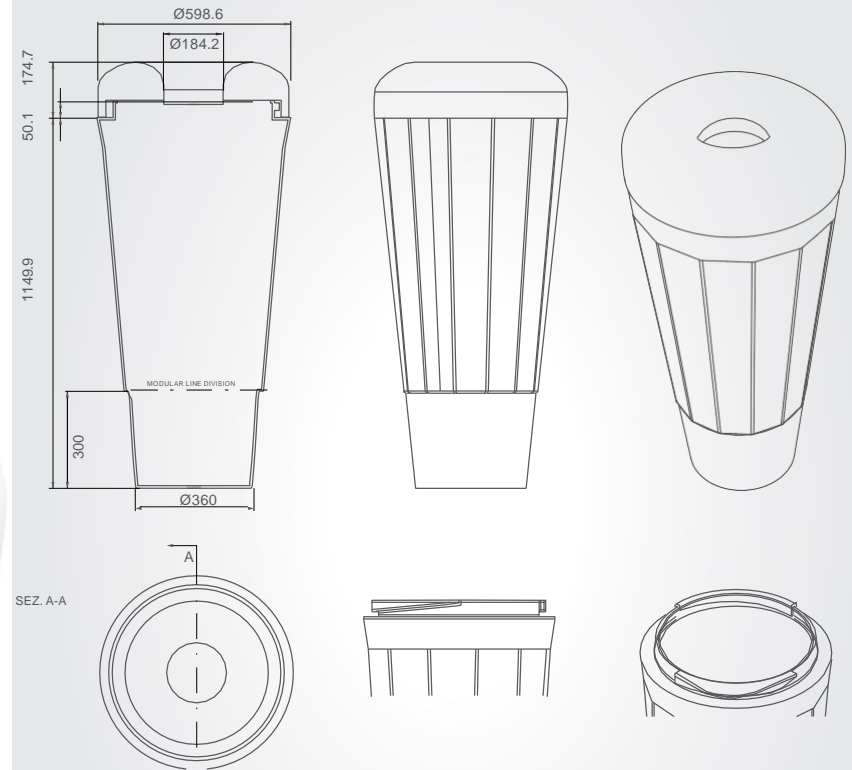
Son esthétique est très soignée, un seul volume organique aux formes simples et agréables, aux couleurs uniformes et identifiables, pour s'intégrer facilement et mettre en valeur son entourage.

### AESTHETIC UNIFORMITY

*Its carefully-designed appearance, created from a single organic volume with gentle and simple shapes and featuring uniform and easily identifiable colours, fits easily in any environment and adds value to its surroundings.*



## DIMENSIONS GENERALES / GENERAL DIMENSIONS



**BAK**   
environnement